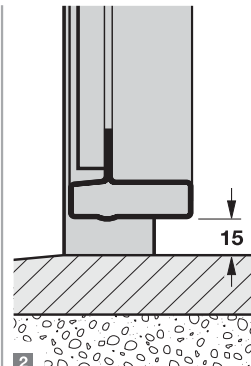
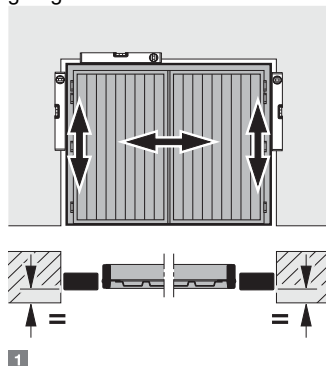
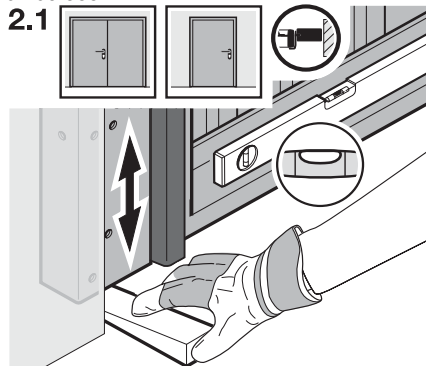
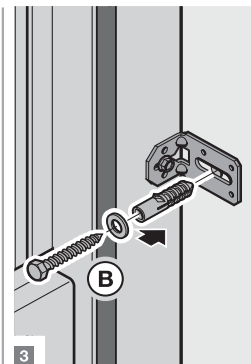
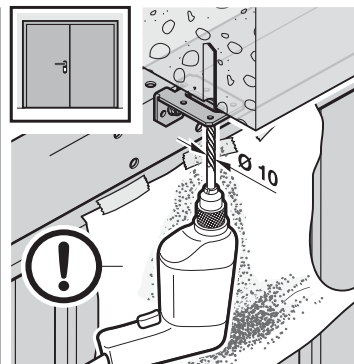
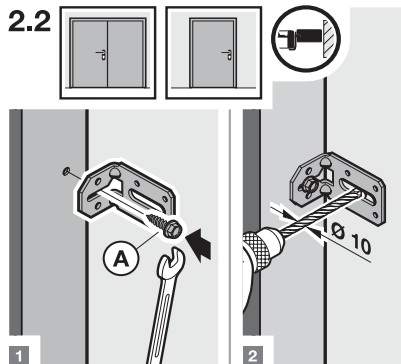
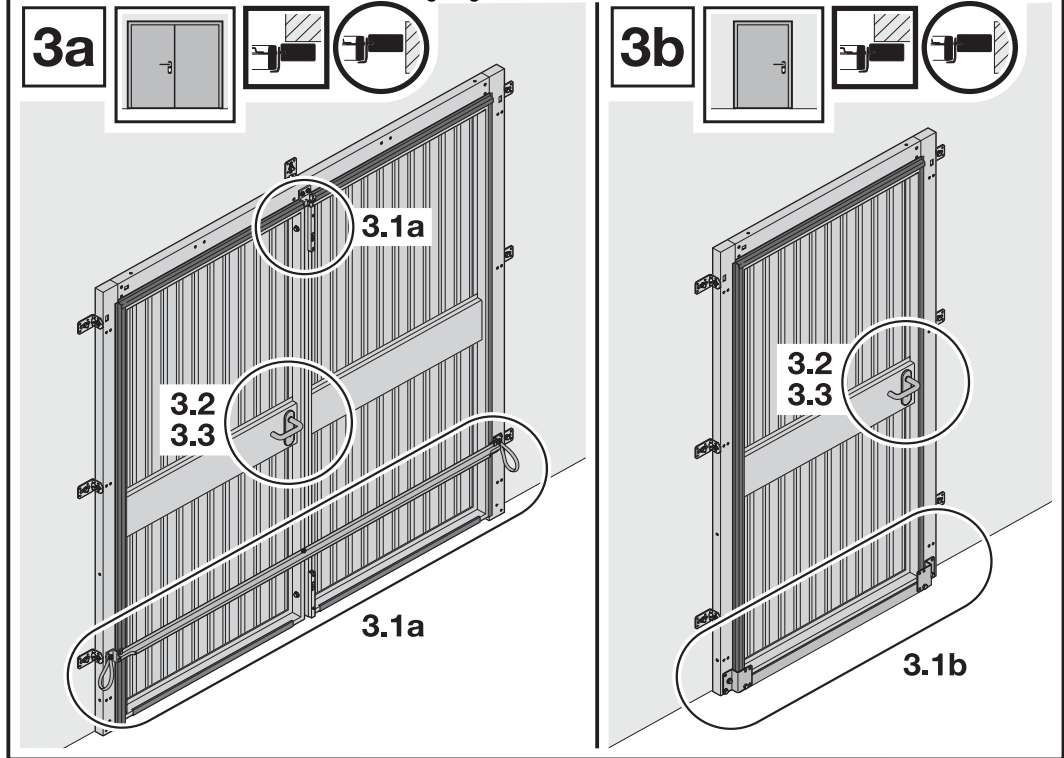


2.1

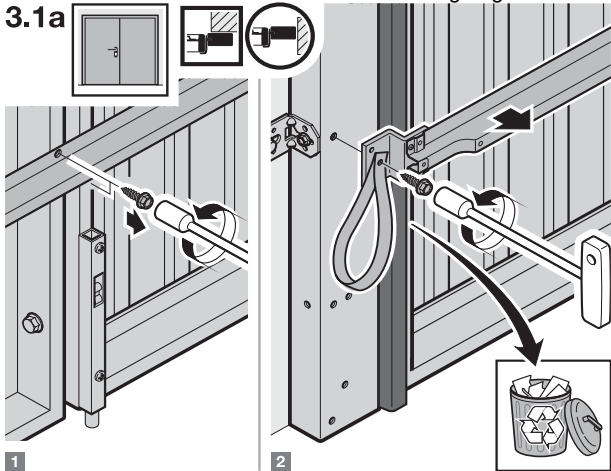


2.2



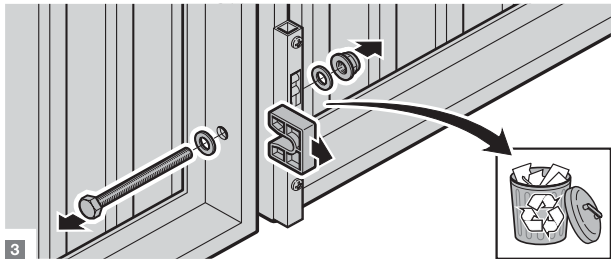


3.1a



1

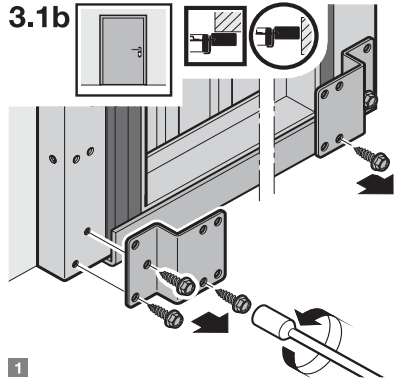
2



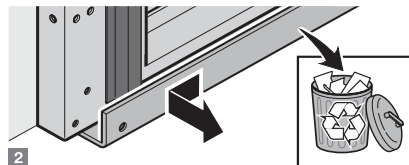
3



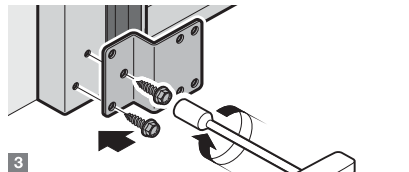
3.1b



1



2

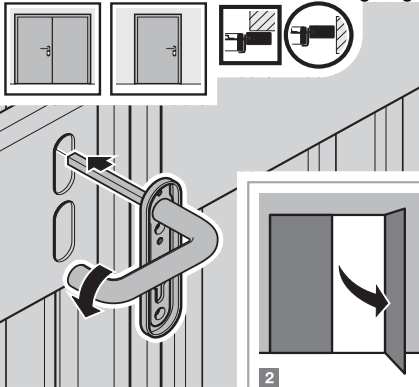


3

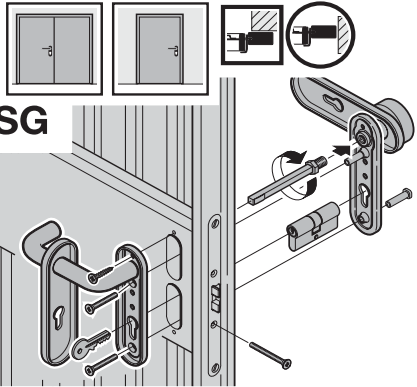




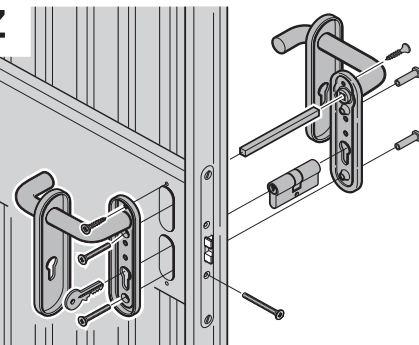
3.2



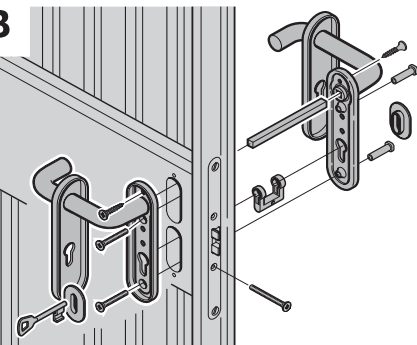
3.3



PZ

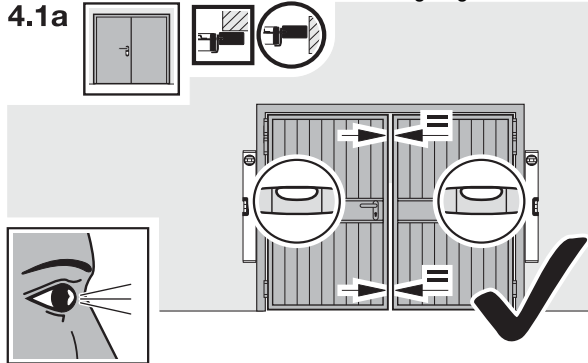


BB

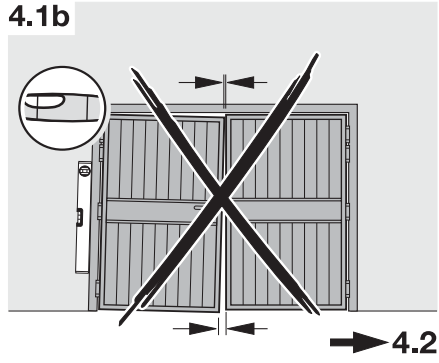




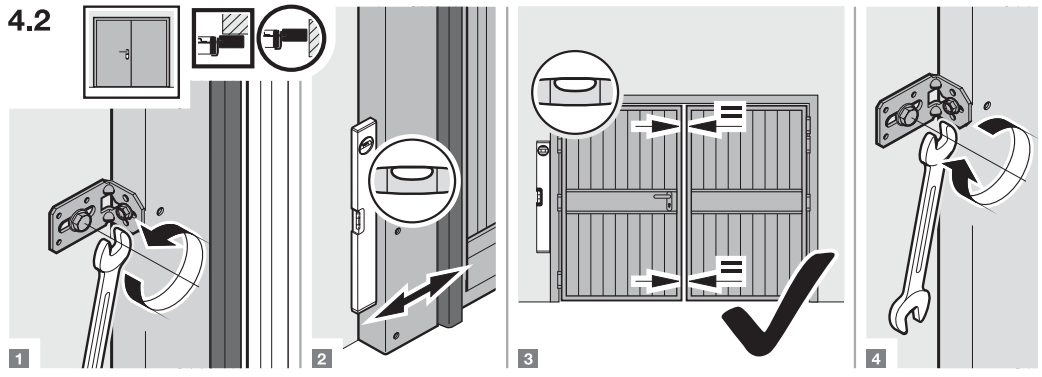
4.1a



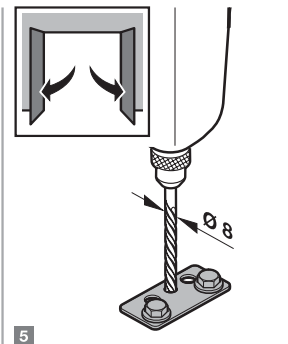
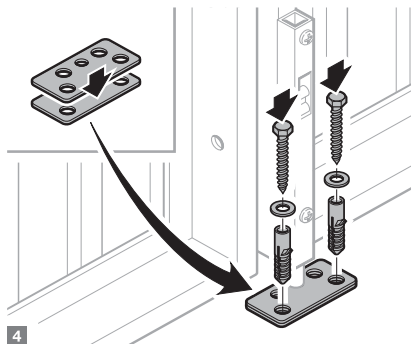
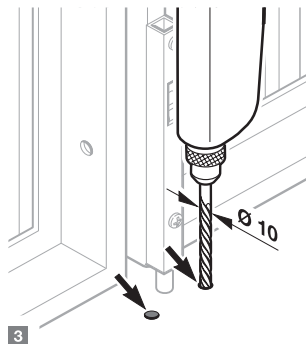
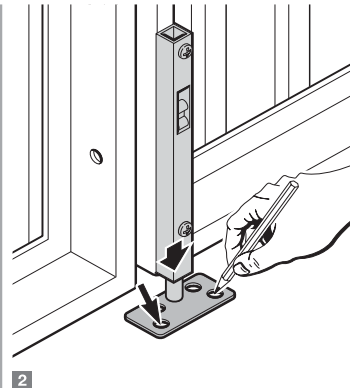
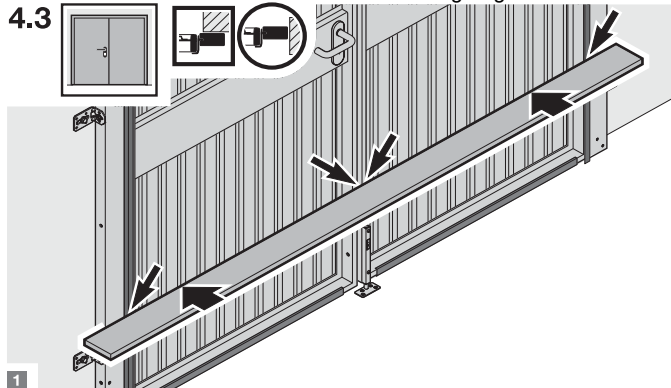
4.1b

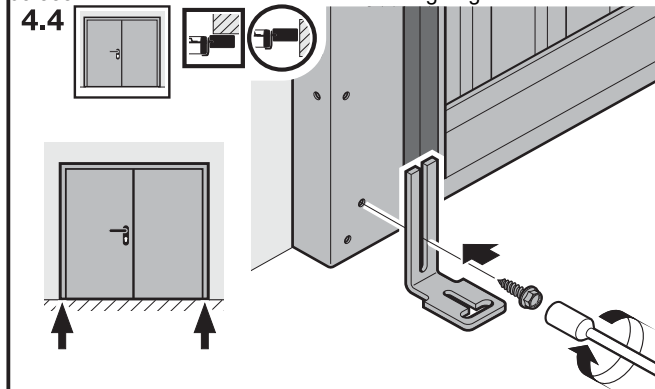


4.2

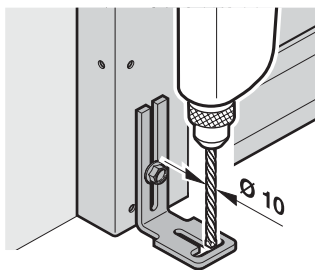


4.3

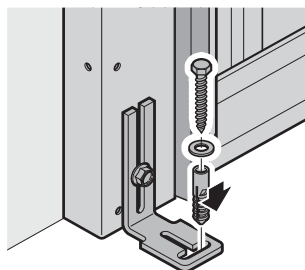




1



2



3

