

Neuheit 08/2006

Normgrößen werden werkseitig für Außenanschlag vormontiert und können bauseitig für Innenanschlag umgerüstet werden.

Novelty 08/2006

Standard sizes are pre-assembled at the factory for external fitting and can be converted on site for internal fitting.

Nouveauté 08/2006

Les portillons de garage en dimensions standards sont prémontés pour une pose en applique extérieure. Ils sont réversibles pour une pose en applique intérieure.

Nieuwheid 08/2006

Standaardmaten worden in de fabriek voor buitenaanslag voorgemonteerd en kunnen door de klant omgebouwd worden voor Binnenaanslag.

Novità 08/2006

Le porte con dimensioni standard vengono premontate in fabbrica per la battuta esterna e possono essere adattate, dal cliente, per la battuta interna.

Novedad 08/2006

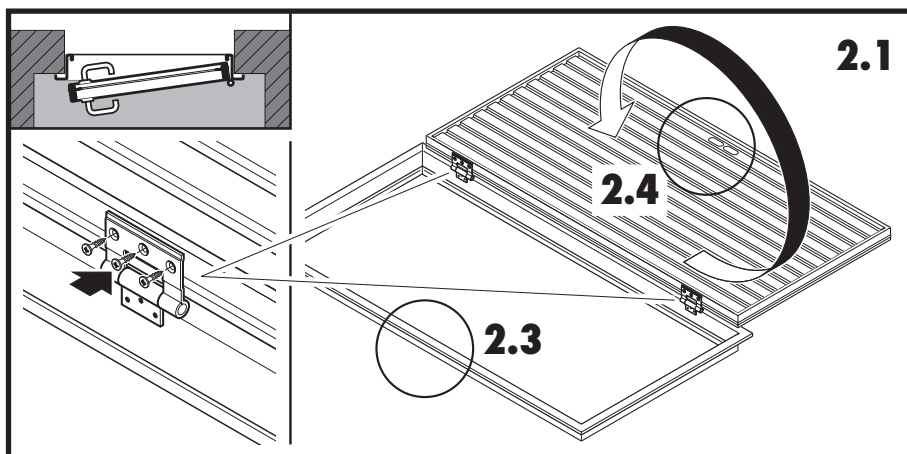
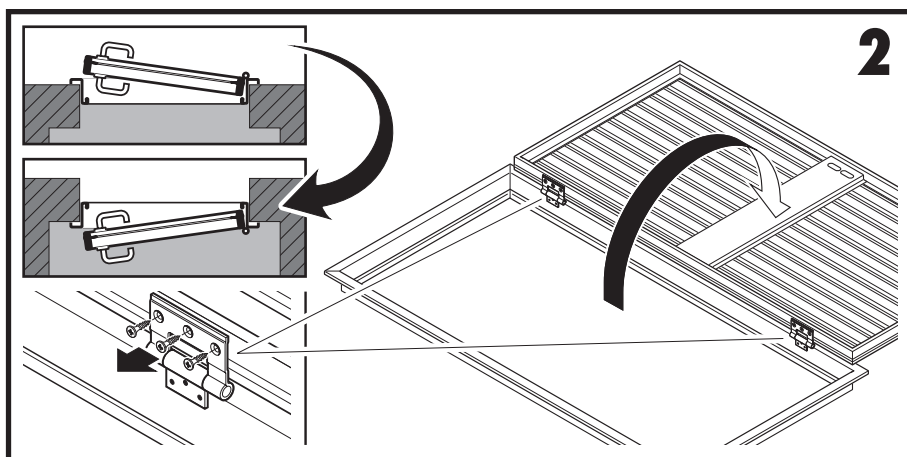
Las dimensiones normalizadas son premontadas en fábrica para apertura exterior y se pueden modificar en obra para apertura interior.

Nowość 08/2006

Drzwi o wymiarach standardowych fabrycznie dostarczane są dla mocowania na zewnętrzne; istnieje możliwość zmiany mocowania wewnętrznego.

újdonság 08/2006

A szabványos méretű ajtók gyárilag kifelé nyílnak, azaz befelé nyílóként vannak előszerelve, de a megrendelő átfordíthatja befelé nyílóak.

**Neuheit 08/2006**

Normgrößen werden werkseitig für Außenanschlag vormontiert und können bauseitig für Innenanschlag umgerüstet werden.

Novelty 08/2006

Standard sizes are pre-assembled at the factory for external fitting and can be converted on site for internal fitting.

Nouveauté 08/2006

Les portillons de garage en dimensions standards sont prémontés pour une pose en applique extérieure. Ils sont réversibles pour une pose en applique intérieure.

Nieuwheid 08/2006

Standaardmaten worden in de fabriek voor buitenaanslag voorgemonteerd en kunnen door de klant omgebouwd worden voor Binnenaanslag.

Novità 08/2006

Le porte con dimensioni standard vengono premontate in fabbrica per la battuta esterna e possono essere adattate, dal cliente, per la battuta interna.

Novedad 08/2006

Las dimensiones normalizadas son premontadas en fábrica para apertura exterior y se pueden modificar en obra para apertura interior.

Nowość 08/2006

Drzwi o wymiarach standardowych fabrycznie dostarczane są dla mocowania na zewnętrzne; istnieje możliwość zmiany mocowania wewnętrznego.

újdonság 08/2006

A szabványos méretű ajtók gyárilag kifelé nyílnak, azaz befelé nyílóként vannak előszerelve, de a megrendelő átfordíthatja befelé nyílóak.

