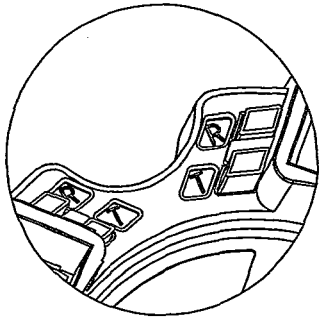


Technical data is subject to change.
Assembly, connection and maintenance of the
device may only be executed by personnel
trained accordingly.





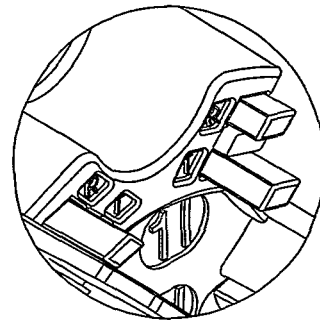
Funktionen des Schalteinsatzes:

grüner Pin (R) = rastend
roter Pin (T) = tastend

Durch Drücken eines Pins wird die Tast-/ Rastfunktion des Einsatzes aktiviert.

Functions of the insert:
green pin (R) = latching
red pin (T) = momentary

The latching / momentary function of the insert is activated by pressing one of the pins.

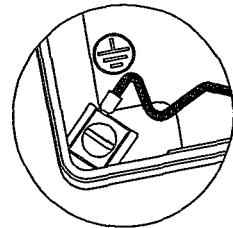
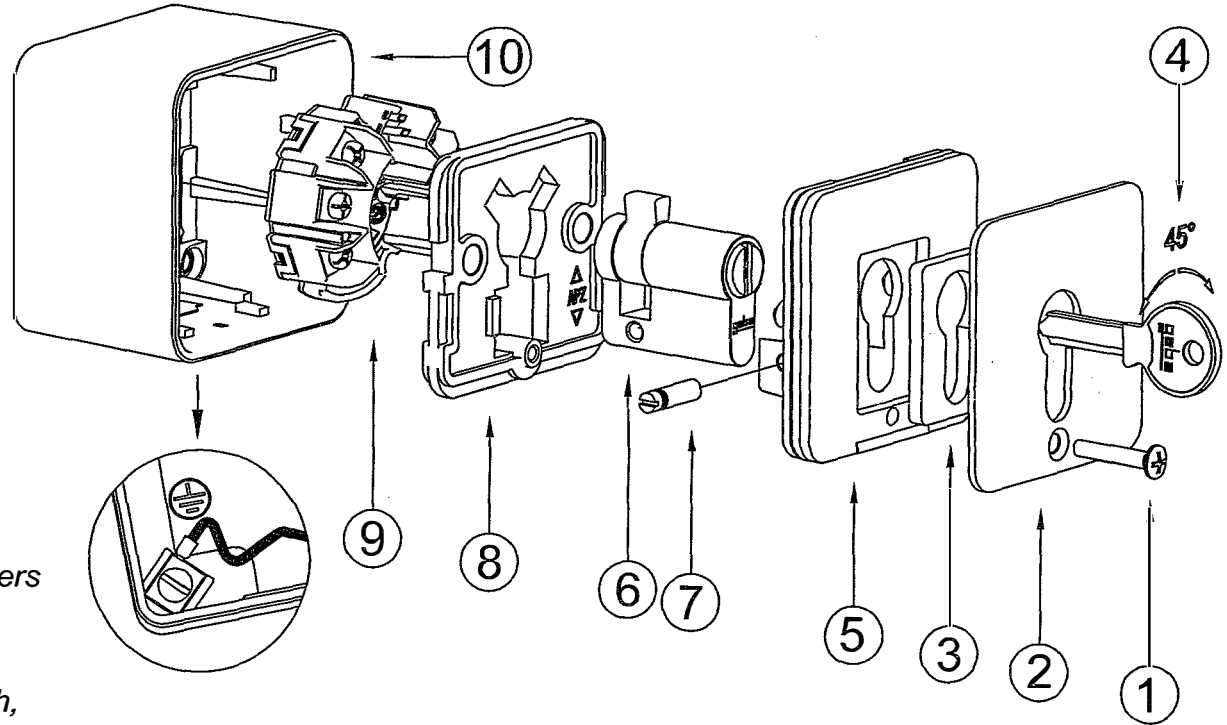


AN / ON

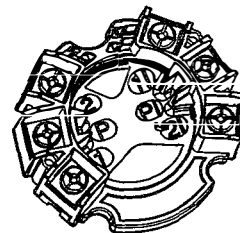
AUS / OFF

Bitte beachten Sie !!! Um die 1R Funktion des Schalters zu nutzen, stellen Sie eine Seite des Einsatzes auf rastend und die andere auf tastend!

Please note !!! If you use the 1R function of the switch, set one side of the insert to latching and the other side to momentary!



geba®



AC-15 Ue 240V Ie 5A

Ui 300 V ith 16A

● max 1,5mm²

